

广州工控传感科技有限公司 产品说明书

GK-87温度变送器

产品概述:

GK-87 温度变送器采用简单封装的温度探头,金属铂 (Pt) 的电阻值随温度的变化而变化,并有很好的重复性和稳定性,基本上成线性关系。根据这种特性,按照 IEC751 国际标准 PT100, PT1000 为统一设计铂电阻用来测量温度。外形小巧,安装方便。本产品尤其适合大量程范围使用,具有良好的稳定性,温度范围广,使用寿命超千万次,广泛应用于各个领域。



主要特点:

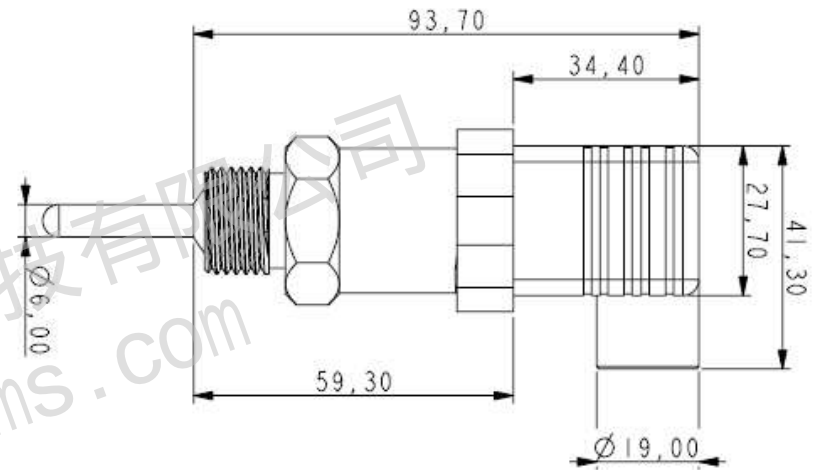
结构小巧,方便可靠;显示表头可拆卸(可根据用户需求选择配与不配);适应于高温环境;长期稳定性好。

技术参数:

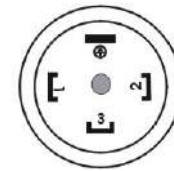
量程范围	0-200℃
输出信号	4~20mA、0.5-4.5VDC
过程连接	R1/8等,可定制
综合精度	±0.5%FS、±1%FS
工作温度	-40℃~85℃

电气连接	Hirschmann GDM系列
防护等级	IP65
供电电压	24VDC (10~36VDC)

外形尺寸 (螺纹和棒长可根据需要订制):



电气连接:



输出方式	4~20mA (不带报警)	4~20mA (带报警)
电源+	① 红色	① 红色
电流输出/电源-	② 黑色	④ 黑色
高报		② 黄色
低报		③ 绿色